

Instrukcja instalacji  
**Moduł ecoDRIVE**  
**sterownik siłownika**  
dla kotłów grzewczych na pelet

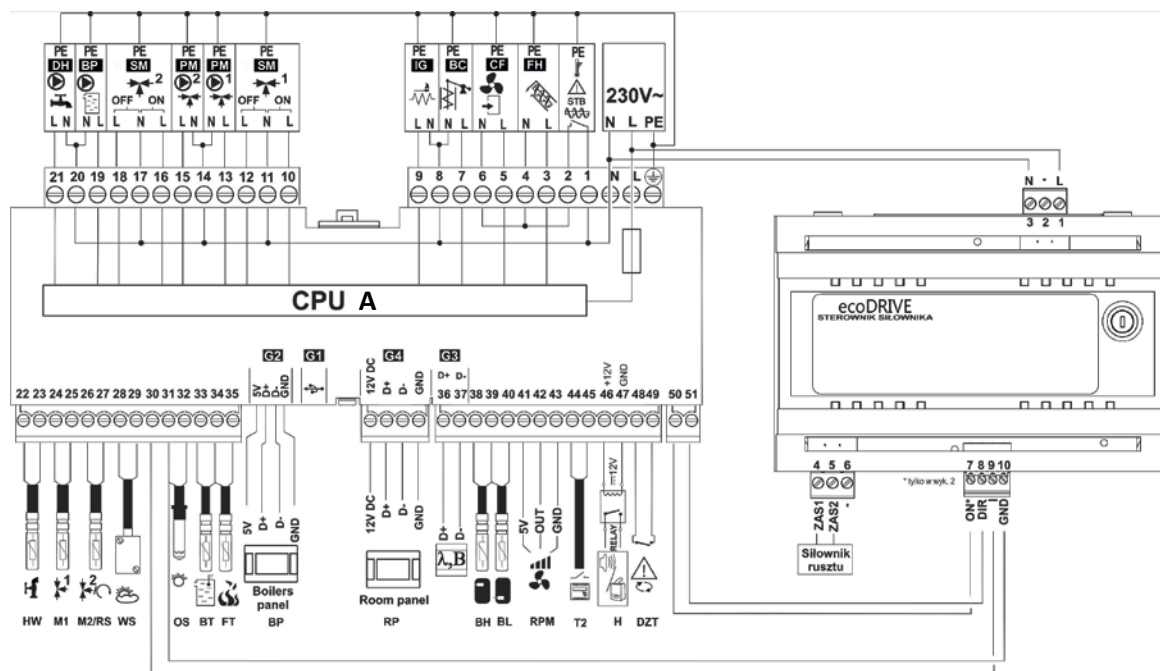


## Schemat podłączenia

**UWAGA**

*Pod żadnym pozorem nie łączyć przewodu ochronnego (PE) z neutralnym (N).*

Diagram przedstawia podłączenie modułu ecoDRIVE do modułu głównego A.



Oznaczenie	Objaśnienie
BT	czujnik temperatury kotła typ CT4
RS	czujnik temperatury wody powracającej do kotła typ CT4
HW	czujnik temperatury ciepłej wody użytkowej typ CT4
BH	czujnik temperatury bufora górny
BL	czujnik temperatury bufora dolny
H	wyjście napięciowe do sterowania kotłem rezerwowym lub do sygnalizacji alarmów
M1	czujnik temperatury obiegu regulowanego (mieszacza 1) typ CT4
M2	czujnik temperatury obiegu regulowanego (mieszacza 2) typ CT4
WS	pogodowy czujnik temperatury CT6-P
FT	czujnik temperatury spalin typ CT2S
OS	czujnik optyczny płomienia
BP	panel sterujący
B	moduł do obsługi dodatkowych obiegu grzewczych oraz do podajnika i czujnika poziomu paliwa (transport paliwa z bunkra)
λ	moduł sondy Lambda
RP	panel pokojowy ecoSTER TOUCH z funkcją termostatu pokojowego (może zastępować wejście RM1)
T2	uniwersalny termostat pokojowy dla obiegu kotła, regulowanego obiegu mieszacza 1 oraz mieszacza 2
RELAY	Przełącznik

Oznaczenie	Objaśnienie
DZT	wejście do czujnika otwarcia kłapy zasobnika paliwa lub drzewi
L N PE	zasilanie sieciowe 230V~
STB	wejście do ogranicznika temperatury bezpieczeństwa
FH	podajnik ślimakowy, główny
CF	wentylator
BC	silnik czyszczenia wymiennika
DH	pompa ciepłej wody użytkowej
BP	pompa kotła lub ładująca bufor
PM	pompa mieszacza
SM	siłownik mieszacza
IG	zapalarka
ecoDRIVE	dotadowy moduł serujący siłownikiem rusztu
T1	czujnik temperatury obiegu regulowanego (mieszacza 3) CT4
T	termostat pokojowy mieszacza 3
FS	czujnik poziomu paliwa do obsługi podajnika BU
WPS	czujnik ciśnienia wody
PM3	pompa mieszacza 3
SM3	siłownik mieszacza 3
PC	pompa cyrkulacji CWU
EF	wentylator wyciągowy
BU	podajnik paliwa z bunkra do zasobnika w kotle
CPU	sterowanie
A	regulator ecoMAX, moduł A, gniazdo G3

**NIBE-BIAWAR Sp. z o.o.**  
15-703 Białystok, al. Jana Pawła II 57  
Tel. 85 662 84 90, fax. 85 662 84 09  
e-mail: sekretariat@biawar.com.pl